



REGIONAL TRANSPORT AGENT



**С 2017 ГОДА**

**НАМ ДОВЕРЯЮТ ГРУЗЫ**





## ДОСТАВКА ПО РОССИИ

- Маршруты любой сложности
- Мультимодальные перевозки
- Складские услуги



## МЕЖДУНАРОДНЫЕ ПЕРЕВОЗКИ

- Закупка товаров в Китае и Европе
- Экспорт в Китай и другие страны
- Импорт через страны ближнего зарубежья
- Мультимодальные перевозки



## АРЕНДА И ПРОДАЖА КОНТЕЙНЕРОВ

- от 5-тонн до 40- и 45-футов
- Контейнеры специального назначения

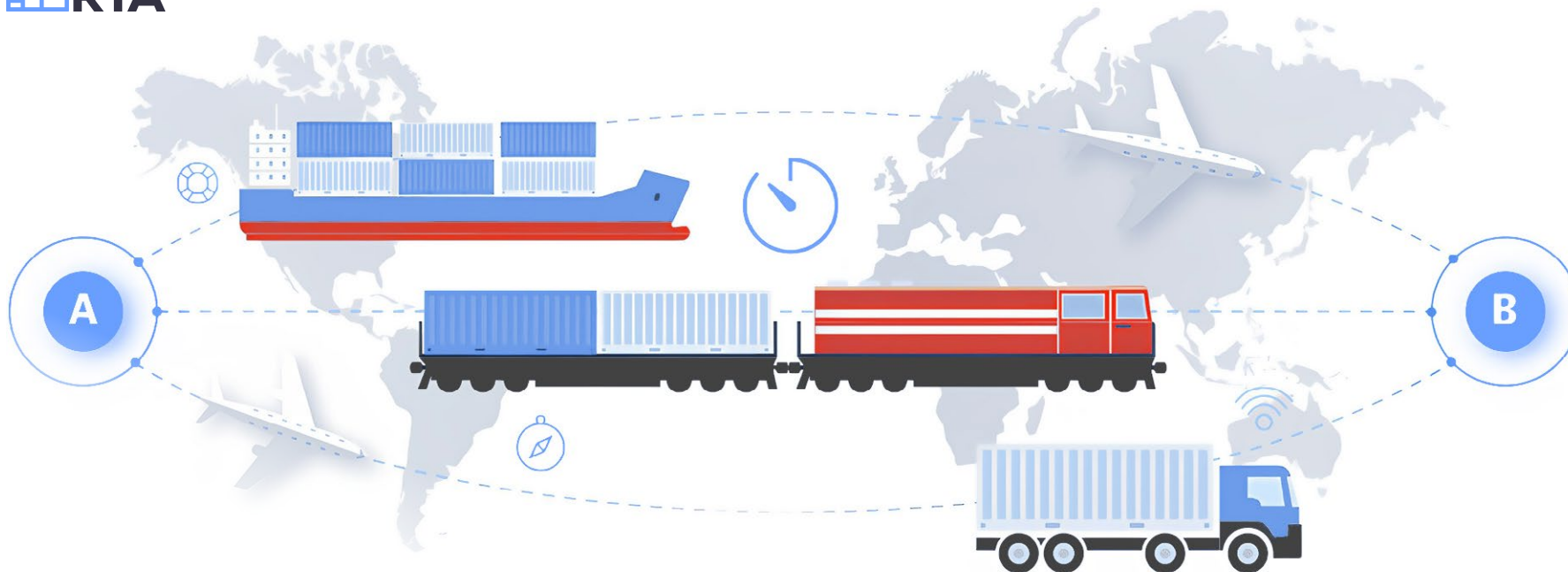
# ЗАКУПКА ТОВАРОВ В КИТАЕ И ЕВРОПЕ



**RTA обеспечивает полный цикл услуг по закупке и доставке товаров** из Европы и Китая. Мы решаем коммерческие, таможенные и логистические задачи, с гарантией своевременной и безопасной доставки.

Наша компания берет на себя организацию всех стадий процесса от покупки до получения груза в пункте назначения.

- Закупка товаров у ваших поставщиков
- Проведение платежей в валюте
- Проработка маршрутов поставок



# МЕЖДУНАРОДНЫЕ ПЕРЕВОЗКИ

- Детально разрабатываем маршрут.
- Подбираем варианты для бережной доставки хрупких, надежного крепления крупногабаритных и отправки обычных и нестандартных товаров.
- Производим расчеты и калькуляции затрат, в том числе учитывая терминальные манипуляции по погрузке и разгрузке.
- Консультируем по поводу оформления документов при пересечении границ ЕАЭС и стран, не входящих в Таможенный союз.

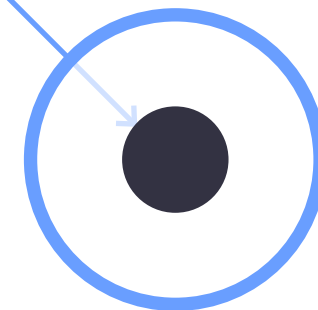
# ДОСТАВКА ПО РОССИИ



Основные поставки компания RTA осуществляет из Москвы, Санкт-Петербурга, Новосибирска и Владивостока.

Тем не менее вы можете заказать у нас доставку **из любого города** нашей страны.

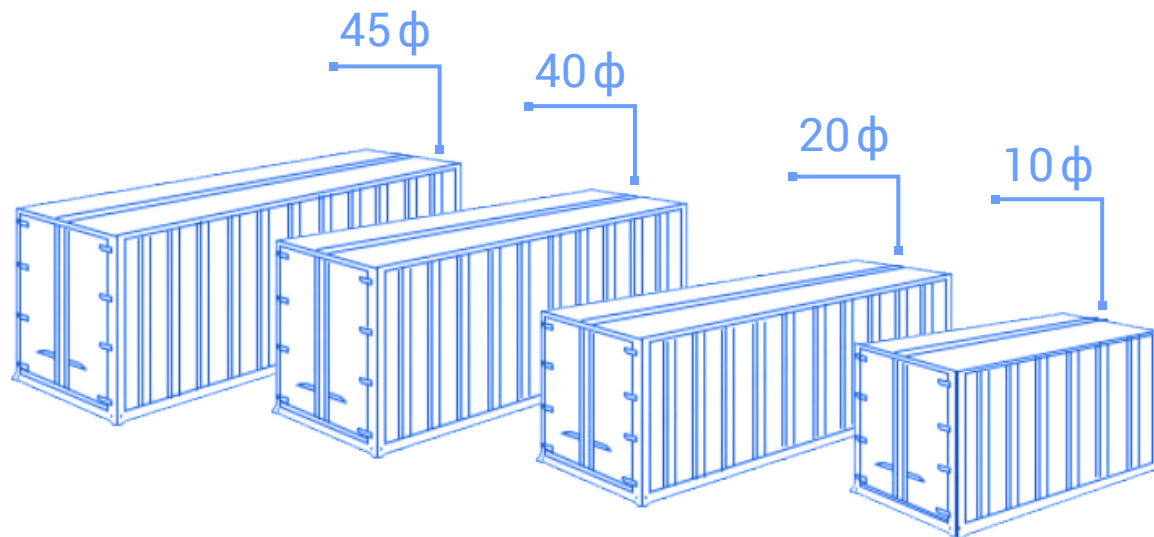
Мы осуществляем мультимодальные перевозки, если экономичнее и быстрее будет перемещать грузы разными видами транспорта.



# АРЕНДА И ПРОДАЖА КОНТЕЙНЕРОВ

Предоставляем услуги по приобретению и продаже железнодорожных контейнеров на территории РФ, Китая и Европы.

При однократной перевозке менеджеры подберут для Вас контейнер в аренду.



Распространенные размеры:


**5 тонн** (самые маленькие), **10, 20, 40 и 45 футов** (самые крупные).

Пятитонный контейнер идеален для доставки небольшой партии товара или для личного пользования в качестве тары для хранения вещей. Если нужно осуществить масштабную перевозку, следует взять – 40- или 45-футовый.

Помимо универсальных, можно также арендовать **рефроконтейнеры, танк-контейнеры, изотермические и сухогрузные** контейнеры.



# СКЛАД

 МО г. Подольск ул. Шамотная д. 8

 Часы работы: с 8:00 до 21:00

 Площадь: 1300 м<sup>2</sup> с отоплением

## СКЛАДСКИЕ УСЛУГИ

- Погрузка разногабаритного груза на площадке
- Хранение и консолидация груза на теплом складе
- Кросс-докинг
- Погрузка негабаритного груза в контейнер с креплением
- Использование демпферных материалов и утепление для ж/д контейнеров

Склад находится на закрытой территории под охраной. **Видеонаблюдение 24 часа**

Пандус принимает для разгрузки/погрузки **10 машин одновременно**

Территория рядом со складом **позволяет перегружать и хранить негабаритный груз**





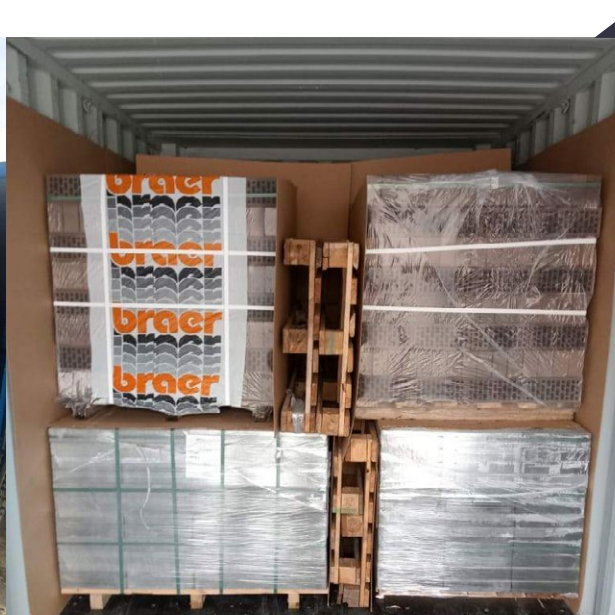
С 2017 ГОДА  
НАМ ДОВЕРЯЮТ ГРУЗЫ

RTA

# ПЛИТКА И КИРПИЧ БЕЗ БОЯ НА ДАЛЬНИЙ ВОСТОК

Каждая паллета кирпичей и асфальтовой плитки весит более 1200 кг, что является предельным значением массы и может повлечь за собой повреждение креплений.

Для того чтобы груз был доставлен в целости, мы используем максимально надежные крепления, учитываем длительность «путешествия» и возможный крен при погрузке и разгрузке контейнеров.



[rtarus.com](http://rtarus.com)

[info@rtarus.com](mailto:info@rtarus.com)



С 2017 ГОДА  
НАМ ДОВЕРЯЮТ ГРУЗЫ

# ОСОБЕННЫЙ ПОДХОД ДЛЯ НЕСТАНДАРТНОГО ГРУЗА

Был бы груз, а как погрузить — мы придумаем.

Нередко приходится надежно крепить в контейнерах баллоны, тяжелые запчасти для спецтехники, бобины и другие негабаритные грузы. Наш опыт позволяет точно понимать возможные проблемы при транспортировке и предотвращать их с помощью демпферных материалов, дополнительных опор и вкладок.



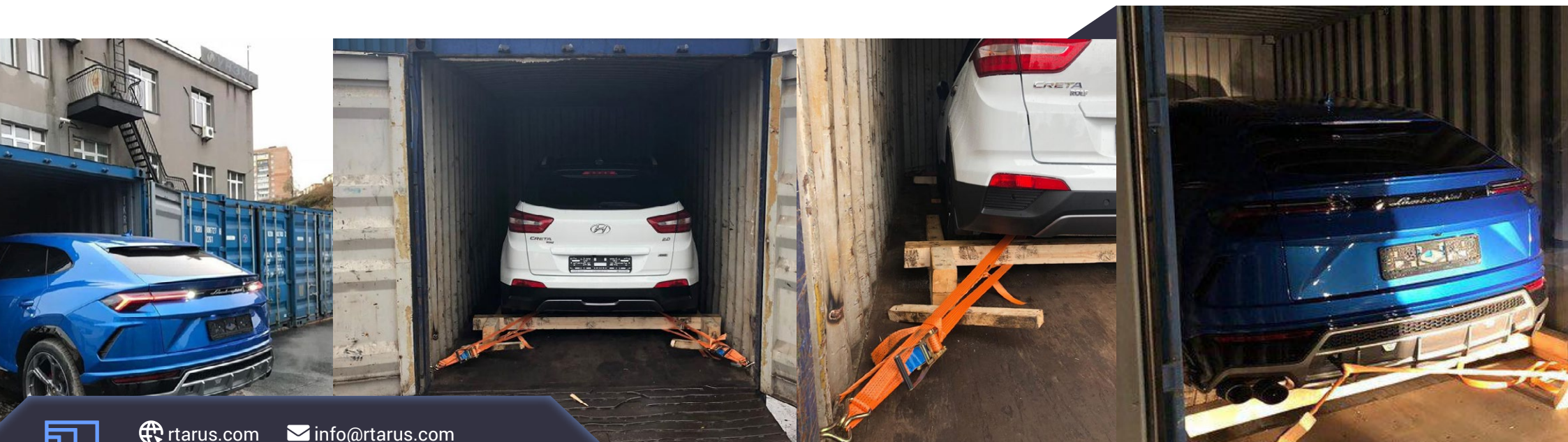


С 2017 ГОДА  
НАМ ДОВЕРЯЮТ ГРУЗЫ

RTA

# КОНТЕЙНЕРНАЯ ДОСТАВКА АВТОМОБИЛЕЙ

С первого взгляда задача по перевозке машин не слишком сложна, но даже в этой работе есть нюансы. Неправильное крепление автомобилей приводит к плачевным последствиям: от протирания шин от ремней крепления до порчи кузова. Мы максимально предусмотрительно и бережно «упаковываем каждый автомобиль», как для себя.



[rtarus.com](http://rtarus.com) [info@rtarus.com](mailto:info@rtarus.com)



С 2017 ГОДА  
НАМ ДОВЕРЯЮТ ГРУЗЫ

# КОНСОЛИДАЦИЯ СТРОИТЕЛЬНЫХ МАТЕРИАЛОВ

Строительные материалы — особая позиция грузов. Нестандартная упаковка не всегда дает возможность заполнить контейнер под самый потолок, но мы находим способы безопасно загрузить весь товар, заявленный по заявке клиента.

За 5 лет мы научились снижать до минимума повреждения товара при доставке до склада клиента.

Погрузка в контейнер идет с оптимальным количеством прокладочного материала, что позволяет снизить дополнительные расходы.





С 2017 ГОДА  
НАМ ДОВЕРЯЮТ ГРУЗЫ

# ДОСТАВКА ПРОДУКТОВ ПИТАНИЯ

С 2020 года мы активно работаем по направлению перевозки продуктов питания. Накопленный опыт консолидации позволяет точно рассчитать количество прокладочного материала и минимизировать угрозу причинения вреда упаковке при доставке.

Наше понимание нюансов перевозки грузов разного типа дает клиенту снижение дополнительных расходов по объединению партий.





С 2017 ГОДА  
НАМ ДОВЕРЯЮТ ГРУЗЫ

RTA

# ДОСТАВКА АЛКОГОЛЬНОЙ ПРОДУКЦИИ

**В летний период**, при жаркой погоде, температура в контейнере достигает 30-50 градусов.

Чтобы снизить температуру продукции в таких условиях, мы добавляем слои при заполнении контейнера. В результате получается некое подобие термоса. При минимальном количестве прокладочного материала товары достигают пункта назначения, не испортившись от жары и без боя тары, а точность расчетов позволяет клиенту сэкономить.

**В зимний период** наша компания организует утепление контейнеров в 1,2,3 слоя пенопластом на своей территории, дабы избежать потерю времени при погрузке товаров в контейнер. Благодаря этой опции, операции производятся быстро, а груз своевременно поступает на склад получателя.



[rtarus.com](http://rtarus.com)

[info@rtarus.com](mailto:info@rtarus.com)



**С 2017 ГОДА**  
НАМ ДОВЕРЯЮТ ГРУЗЫ

# ЭКСПОРТ В КИТАЙ

**Направление «Москва-Китай»  
все больше набирает обороты.**

На нашем счету имеются успешные перевозки партий «Азота», «Углерода» в составе контейнерного поезда из 65х40-футовых, а так же «Каучука» в объеме 76х40-футовых контейнеров.

**Загружаем быстро и бережно, организовываем отгрузку в кратчайшие сроки.**



# СХЕМА РАБОТЫ





Ленинский проспект, д. 153,  
бизнес-центр SetCenter, 10 этаж, офис 1020,  
г. Санкт-Петербург, 196247



+7 (812) 740-34-44 [info@rtarus.com](mailto:info@rtarus.com)

 [rtarus.com](http://rtarus.com)

